



Radial

óleos, gorduras, solventes e detergentes. Em reuso de águas para banheiros, jardinagem, lavagens em shoppings, indústrias, clubes, hotéis e hospitais.

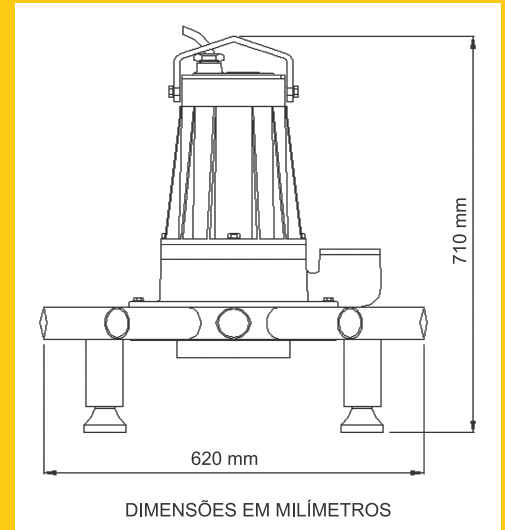
FUNCIONAMENTO

O impulsor do Aerador gira dentro da voluta e as suas faces anterior e posterior das pás provocam uma pressão na água e uma sucção de ar simultaneamente. Esta mistura é lançada em forma de fortes jatos radiais em 360° atingindo todos os pontos do reservatório de tratamento, evitando o depósito de sólidos no fundo e a formação de aerossóis indesejáveis a saúde. É de fácil instalação e tem um baixo nível de ruído na operação. Também funciona como Gerador de Microbolhas. Estas características técnicas tornam o equipamento eficiente e confiável, com assistência técnica permanente e baixos custos de manutenção.

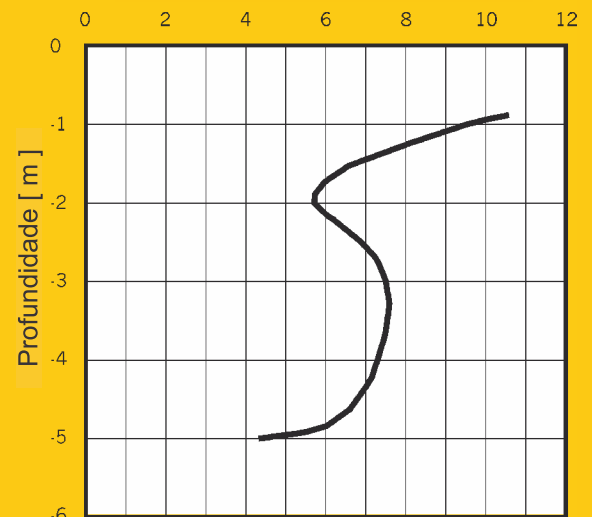
Aeradores Submersíveis AEC-3700

APLICAÇÃO

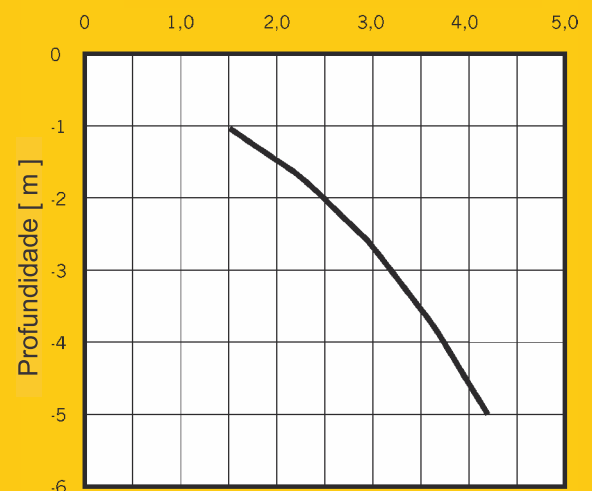
Instalado em Estações de Tratamento de Esgotos - ETE, para oxigenação em reatores aeróbios, em tanques de equalização, em lagoas aeradas, em digestores para estabilização de lamas ativadas, evitando problemas de mau odor ambiente. Também instalado em Estações de Tratamento de Efluentes Industriais para oxigenação, flotação de



O₂ Injetado [Kg/h]



Potência Consumida [Kw]



Materiais

Carcaça do Motor	Ferro Fundido
Entrada do ar	
Impulsor do Aerador	Aço inox
Voluta do Aerador	
Eixo do Motor	
Selo Mecânico	Carbeto de Silício
Cabo Elétrico	PVC

Especificações Técnicas

Potência do Aerador	CV/Kw	5,0/3,7
Rotação do Motor	rpm	1725
Voltagem	V	220/380/440
Amperagem	A	14,0/8,1/7,0
Ciclagem	Hz	60
Tubo de Sucção do Ar	Ø	3"
Diâmetro do Rotor	mm	145
Cabo Elétrico	mm ²	4 x 2,5
Peso (c/ Cabo Elétrico)	Kg	86