



Bombas Submersíveis P-12AS P-12ASM

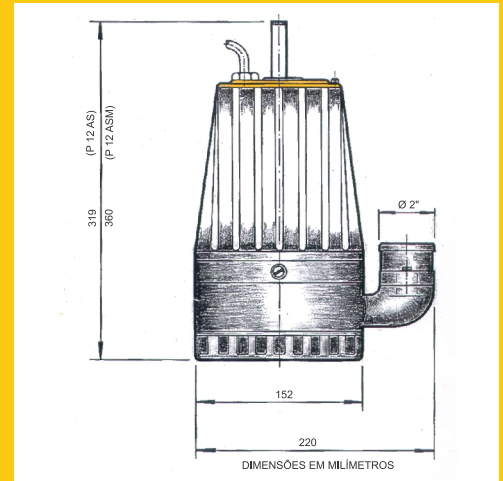
APLICAÇÃO

Recalque de águas servidas, pluviais e sujas em construções civis, prédios, indústrias, hotéis, hospitais, minerações, residências, etc.

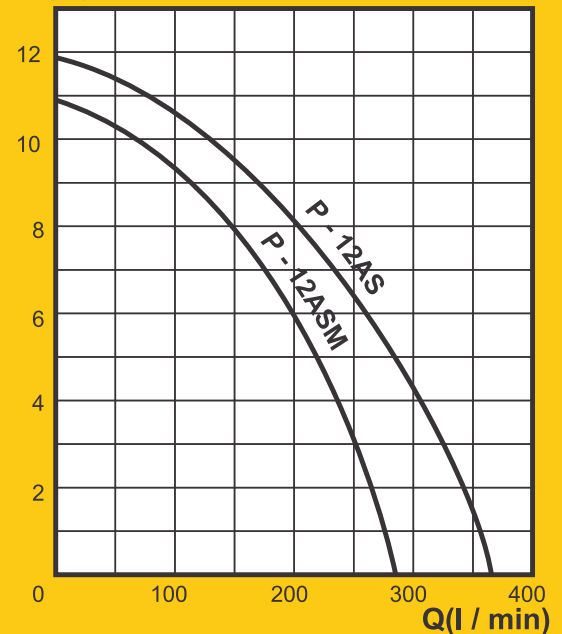
Permite passagem de partículas sólidas em emulsão. Instalação simples e fácil em valas em geral, drenagem de porões e garagens subterrâneas, poços de inspeção, galerias pluviais, dutos de cabos telefônicos e elétricos, área industrial, mineração, estaleiros e navegação, defesa contra enchente, etc.

Pelas suas próprias dimensões o conjunto ocupa espaços reduzidos facilitando a execução de qualquer projeto.

A segurança de funcionamento é total e não requer cuidados maiores. As bombas poderão trabalhar automaticamente com o uso de Reguladores de Nível RN-770.



H (m)



Materiais

Carcaça do Motor	Alumínio / Silício
Voluta	
Placa de desgaste	Ferro Fundido
Impulsor	
Selo Mecânico	Cerâmica / Carvão
Eixo	Aço Inoxidável
Cabo Elétrico	PVC

Informações técnicas

Modelo		P-12AS	P-12ASM
Peso da Bomba	Kg	9,4	10,1
Potência do motor	CV/Kw	0,8/0,6	0,52/0,39
Rotações do motor	rpm	3450	3400
Voltagem	Hz	220/380/440	220
Amperagem	V	3,0/1,8/1,5	3,8
Recalque	A	2"	2"
Diâmetro do rotor	Ø	96	96
Comp. do cabo elétrico	m	10	10

Tabela de Recalque

mCA	P-12AS		P-12ASM		
	l/min	m³/h	l/min	m³/h	
Altura Manométrica	2	340	20,4	260	15,6
	3	320	19,2	240	14,4
	4	305	18,3	225	13,5
	5	280	16,8	215	12,9
	6	260	15,6	190	11,4
	7	230	13,8	170	10,2
	8	200	12,0	150	9,0
	9	155	9,3	120	7,2
	10	110	6,6	70	4,2
	11	65	3,9	0	0,0
	12	0	0,0	-	-