



## Bombas Submersíveis P-15AS

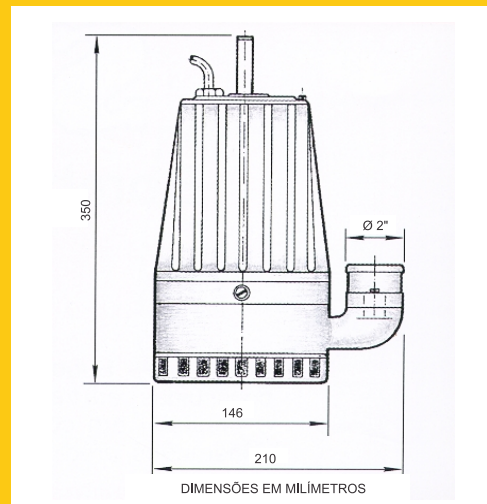
### APLICAÇÃO

Recalque de águas servidas, pluviais e sujas em construções civis, prédios, indústrias, hotéis, hospitais, minerações, residências, etc.

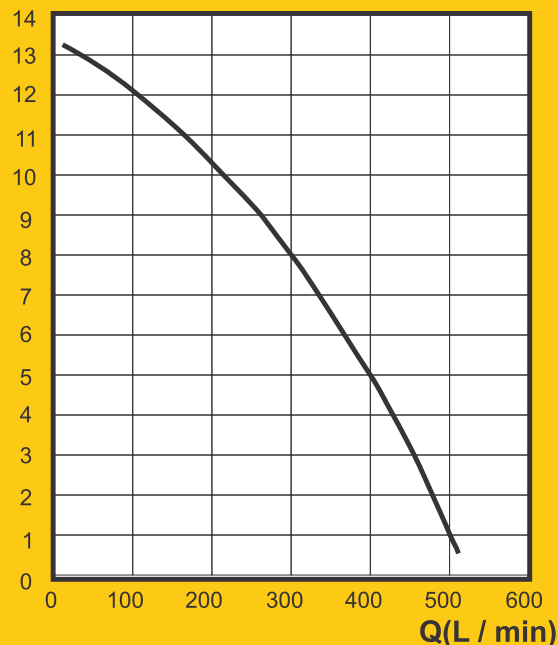
Permite passagem de partículas sólidas em emulsão. Instalação simples e fácil em valas em geral, drenagem de porões e garagens subterrâneas, poços de inspeção, galerias pluviais, dutos de cabos telefônicos e elétricos, área industrial, mineração, estaleiros e navegação, defesa contra enchentes, etc.

Pelas suas próprias dimensões o conjunto ocupa espaços reduzidos facilitando a execução de qualquer projeto. A segurança de funcionamento é total e não requer cuidados maiores.

As bombas poderão trabalhar automaticamente com o uso de Reguladores de Nível RN-770.



H (m)



### Materiais

Carcaca do Motor	Alumínio / Silício
Voluta	
Placa de desgaste	Ferro Fundido
Impulsor	
Selo Mecânico	Cerâmica / Carvão
Eixo	Aço Inoxidável
Cabo Elétrico	PVC

### Informações técnicas

Peso da Bomba	Kg	12,5
Potência do motor	CV/Kw	1,14/0,85
Rotações do motor	rpm	3.450
Ciclagem	Hz	60
Voltagem	V	220/380/440
Amperagem	A	4,1/2,3/2,1
Recalque	Ø	2"
Diâmetro do rotor	mm	97
Comp. do cabo elétrico	m	10

### Tabela de Recalque

	mCA	l/min	m³/h
Altura Manométrica	1	500	30,0
	2	475	28,5
	3	450	27,0
	4	424	25,4
	5	390	23,4
	6	365	21,9
	7	330	19,8
	8	300	18,0
	9	260	15,6
	10	220	13,2
	11	170	10,2
	12	110	6,6
	13	35	2,1
	13,4	0	0,0