



Bombas Submersíveis para esgotos P-30EG / 2

Passagem de sólidos 65mm

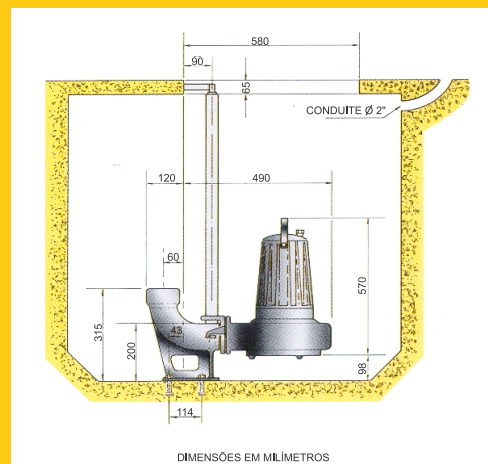
A Bomba Submersível estacionária SPV P-30 EG para esgoto, possui sistema de acoplamento automático. Uma solução prática onde o conjunto motobomba pode ser içado facilmente para inspeção ou manutenção,

sem a necessidade que pessoas desçam ao poço ou ainda que se esvazie o mesmo para execução dos serviços.

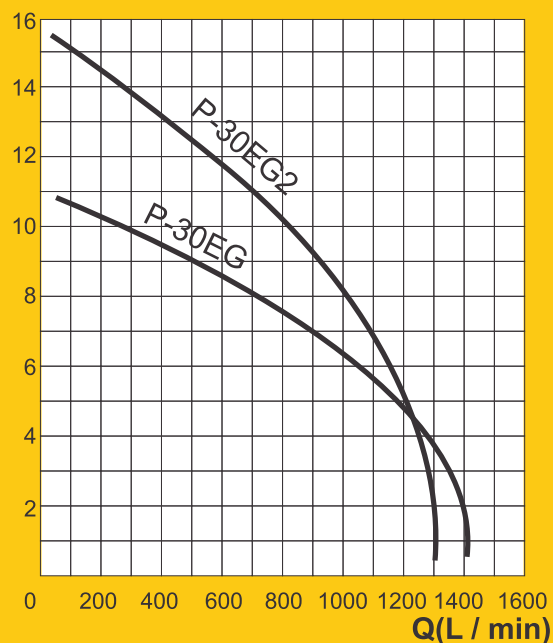
A conexão de descarga é dotada de uma flange correspondente ao que existe no motobomba. Quando se baixa o conjunto ao poço o mesmo se faz deslizar ao longo de um guia e este acopla automaticamente à referida conexão de descarga.

Pelas suas próprias dimensões o conjunto ocupa espaços reduzidos facilitando a execução de qualquer projeto. A segurança de funcionamento é total e não requer cuidados maiores.

A bomba poderá trabalhar automaticamente com o uso de reguladores de nível RN 770. Estanqueidade garantida através de selo mecânico em carvão contra cerâmica ou opcionalmente, sob encomenda em carbeto de tungstênio.



H (m)



Materiais

Carcaça do Motor	Ferro Fundido
Voluta	
Placa de desgaste	
Impulsor	
Selo Mecânico	Cerâmica / Carvão
Eixo	Aço Inoxidável
Cabo Elétrico	PVC

Informações técnicas

Modelo		P-30EG	P-30EG2
Peso da Bomba	Kg	52,0	53,0
Diâmetro do Recalque	ø	3"	3"
Passagem de sólidos	mm	65	65
Potência do motor	CV/Kw	3,5/2,6	4,6/3,5
Voltagem - Trifásico	V	220/380/440	220/380/440
Amperagem	A	11,0/6,5/5,5	14,0/8,1/7,0
Ciclagem	Hz	60	60
Rotação	rpm	1.700	1.700
Compr. do cabo elétrico	m	10	10

Tabela de Recalque

mCA	P-30EG		P-30EG2		
	l/min	m ³ /h	l/min	m ³ /h	
Altura Manométrica	1	1.408	84,5	1.310	78,6
	2	1.390	84,3	1.300	78,07
	3	1.350	82,8	1.295	7,7
	4	1.280	78,9	1.260	75,6
	5	1.180	70,8	1.220	73,2
	6	1.035	62,1	1.170	70,2
	7	875	58,5	1.105	66,3
	8	700	42,0	1.020	61,2
	9	510	30,6	930	55,8
	10	300	18,0	830	49,8
	11	0	0,0	715	42,9
	12			580	34,8
	13			425	25,5
	14			270	16,2
	15			125	7,5
	16			0	0,0